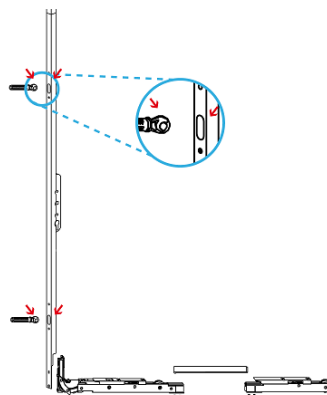


# HS portál

- **Údržba kování**

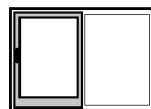
Uzavírací trn a převodovku namažte mazacím tukem nebo technickou vazelínou.



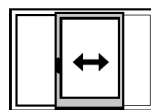
- **Obsluha**



zavřít



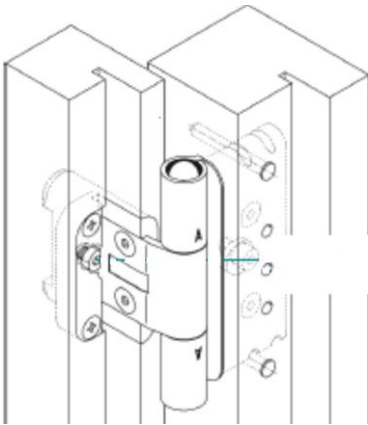
otevřít/posunout



# Vchodové dveře

Dle typu dveří mohou být použity 2 typy dveřních pantů. Před seřizováním je zapotřebí identifikovat typ pantů na vašich vstupních dveřích. Každý typ pantů má své specifické seřizování. Rozdílnost poznáte podle tvaru a typu pantu viz. obrázky níže.

**BAKA Protect 3D**



**BAKA Protect 4000**

