

Ovládání a údržba špaletových oken

Ovládání

Ovládání se liší dle počtu otevíravých křídel.

U jednokřídlého okna je tzv. půl oliva, tu pro otevření stačí jen otočit o 90°.

U dvoukřídlých oken se k ovládání nachází tzv. oliva, kterou se pro otevření otáčí o 180°.

U interiérových dveří nebo také balkonových dveří slouží k ovládání klasická štítková dvevní klika.



Obrázek 1: Druhy klik (foto: [rtkovani](#))

Údržba

Pro ideální a bezproblémovou funkci kování je ideální mazání, a to ideálně jednou ročně.

Vazelínu aplikujeme přímo na čep závěsu, k čepu se dostaneme vysazením křídla. Vysazení u špaletových oken se provádí jednoduchým pohybem směrem nahoru (pokud je okno osazeno historickými panty s krytkou, je potřeba nejprve sundat krytky).

Při vysazování dbejte zvýšené pozornosti, aby nedošlo k mechanickému poškození okna (např. prudký pohyb vzhůru).

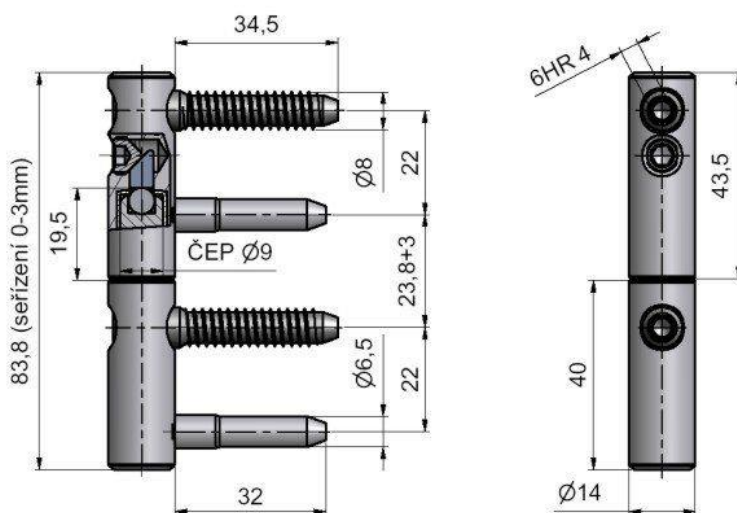


Obrázek 2: Krytka závěsu. (foto: [tkz](#))

Seřízení

Špaletová okna se seřizují hlavně v závěsech. Seřízení lze provádět ve směru všech os, tedy nahoru/dolu, doprava/doleva i k sobě/od sebe. Pro seřízení slouží tři otvory na imbus (viz. obrázek).

Horní pro stranové seřízení, střední pro výškové a spodní pro přítlak křídla.



Obrázek 3: Závěs špaletového okna. (foto: [tkz](#))

Čištění oken

Před samotným čištěním oken je vhodné nejprve zkontrolovat funkci kování a případně jej promazat. Poté doporučujeme nanést impregnaci těsnění pro prodloužení životnosti gumového povrchu a jeho funkčnosti, následně můžete očistit dřevěné části oken pomocí vody s trochou neagresivního saponátu, nezapomeňte po vysušení nanést ochranou emulzi na dřevo, ta vytvoří na povrchu tenkou průsvitnou vrstvu, která chrání okna před UV zářením a uzavře trhlinky a póry ve dřevě. V poslední řadě můžete umýt skla běžným způsobem. Čištění včetně nanesení ochranné vrstvy doporučujeme zejména v exteriéru provádět alespoň před každou zimou.