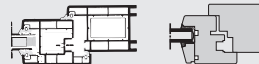


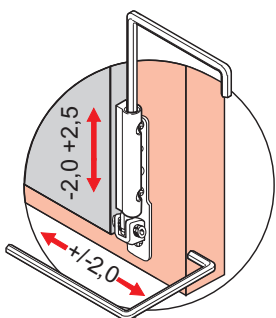
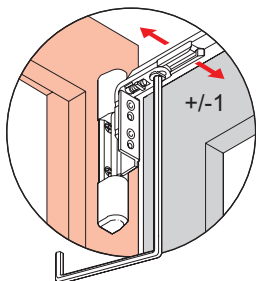
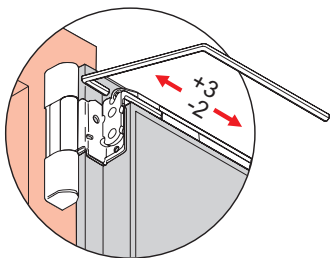
# Roto NT

## Závěšová strana K, E5

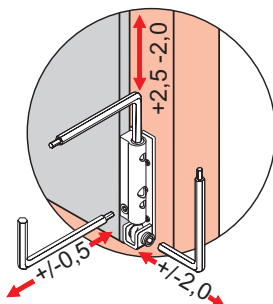
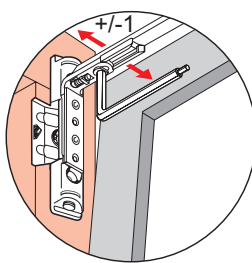
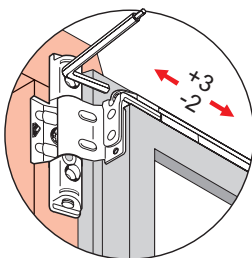
### Pokyny pro seřízení



#### Plastová okna a dveře Závěšová strana K



#### Dřevěná okna a dveře Závěšová strana E5

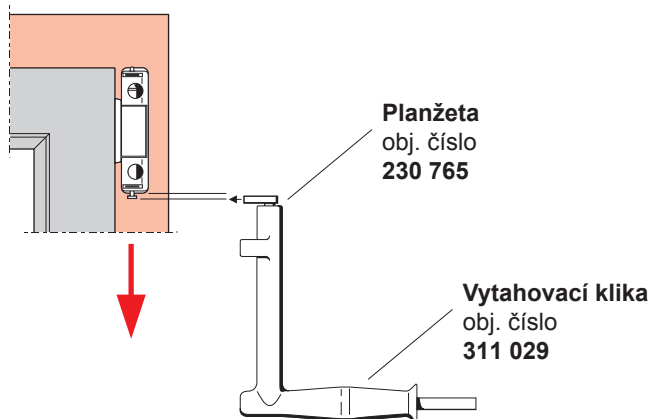


\* Při použití krytek (držák / rámové ložisko) a bezpečnostního zajištění ložiska se mění uváděné hodnoty seřízení.

## Pokyny pro montáž

### Vysazení křídla

Čep držáku při zavřeném křídle – klika v poloze uzavřeno – vytáhnout.

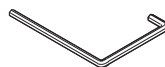


### Zavěšení křídla

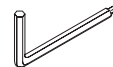
Čep držáku při zavřeném křídle – klika v poloze uzavřeno – zasunout.



1. Čep držáku rukou nasadit
2. Čep držáku pomocí vytahovací kliky zasunout



**Seřizovací nástroj:**  
imbus klíč 4 mm  
208 609



**Seřizovací nástroj:**  
imbus klíč 2,5 / 4 mm  
230 764

Roto Nové Město

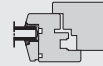
Křičková 373, 592 31 Nové Město na Moravě, tel. 566 652 411, fax 566 652 413, e-mail: nove.mesto@roto-nm.cz

Kunice 38, 251 63 pošta Strančice, tel. 323 619 081, fax 323 619 083, e-mail: kunice@roto-nm.cz

internet: <http://www.roto-nm.cz>

# Roto NT

## Pokyny pro seřízení závěrových čepů



### Závěrový čep **E**

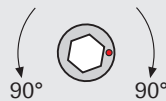
rozsah seřízení  
v °

seřízení přítlaku  
v mm

zákl. nastavení



-



$\pm 0,8$

### Závěrový čep **P**

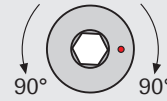
rozsah seřízení  
v °

seřízení přítlaku  
v mm

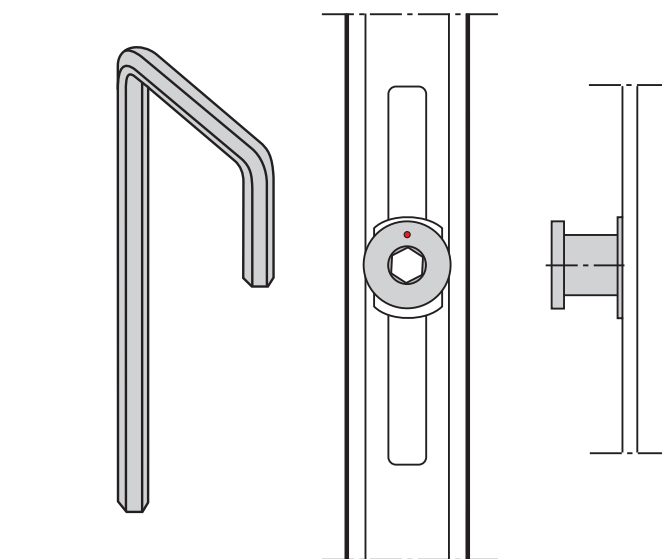
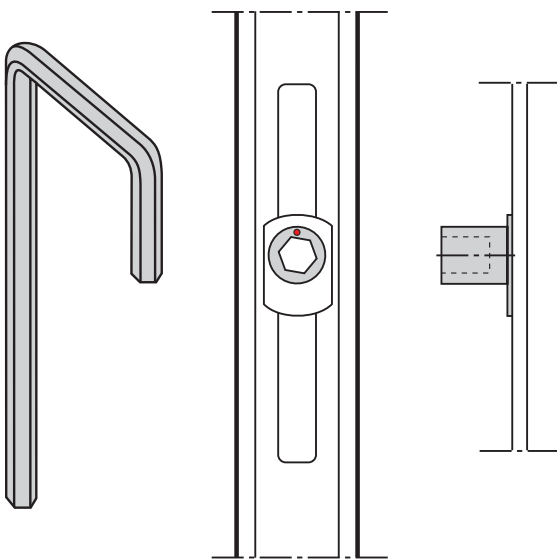
zákl. nastavení



-



$\pm 0,8$



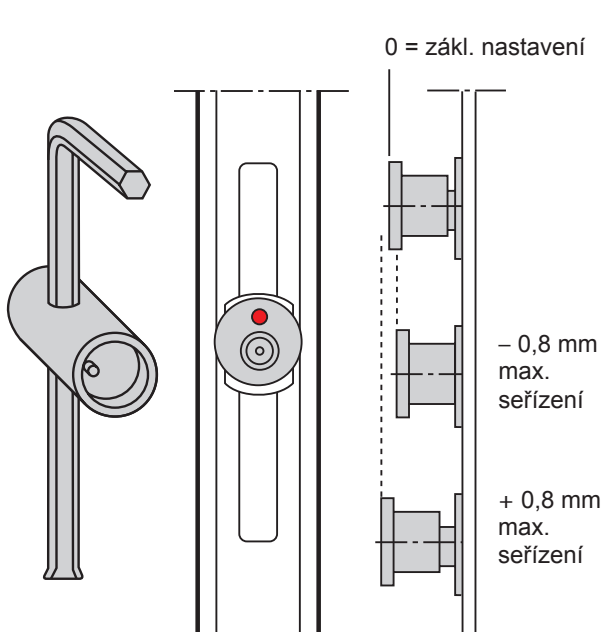
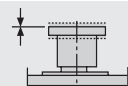
### Závěrový čep **V**

rozsah seřízení  
v °

seřízení  
přítlaku  
v mm



výškové  
seřízení  
v mm



zákl. nastavení



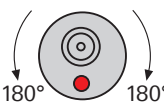
-

-



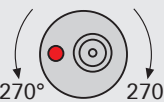
$\pm 0,8$

$\pm 0,2$



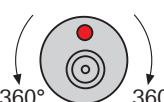
-

$\pm 0,4$



$\pm 0,8$

$\pm 0,6$



-

$\pm 0,8$