

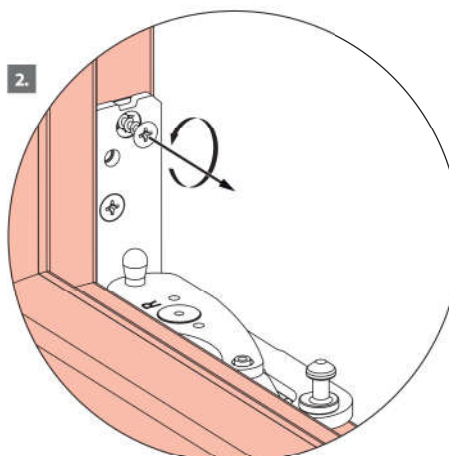
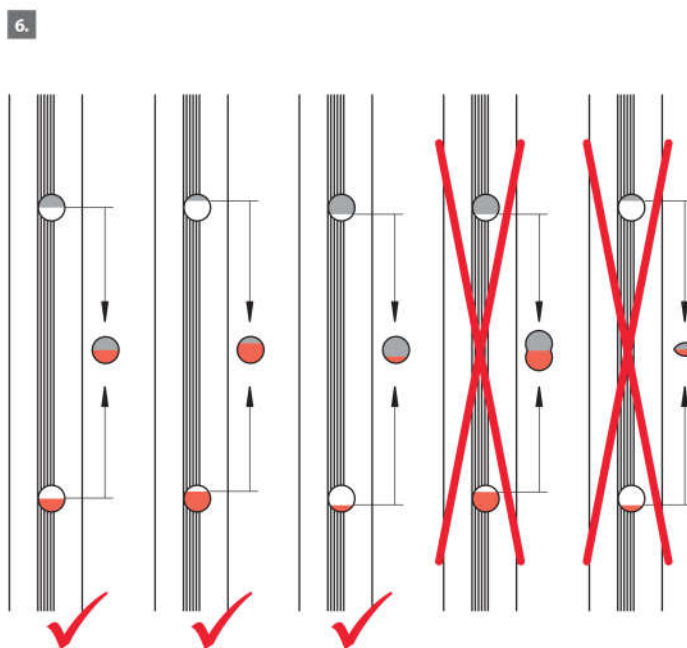
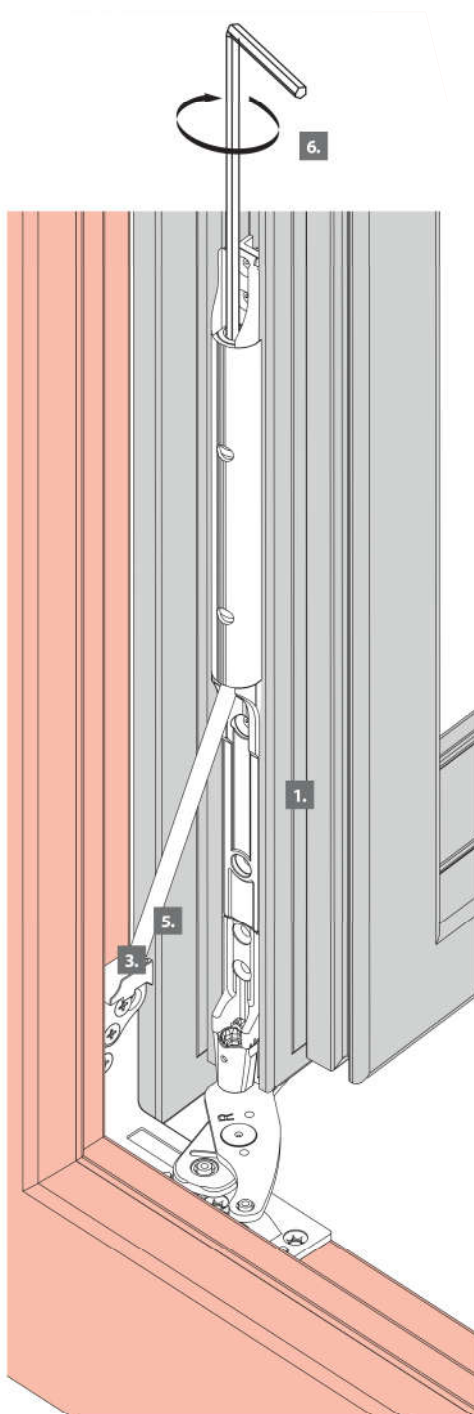


Montovat odvádění zatížení

1. Křídlovou část odvádění zatížení přiložit na doraz ke křídlovému závěsu a přišroubovat.
2. Horní přišroubování uvolnit z rámového ložiska.
3. Rámovou část odvádění zatížení nasadit na rámové ložisko a přišroubovat.
4. Křídlo nasadit do rámového ložiska (viz strany 50–51).
5. Křídlovou část opěrného táhla vložit do vybrání na rámové části.

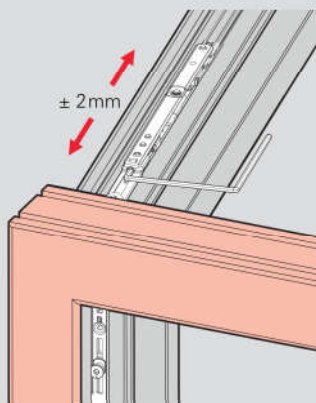
Seřízení odvádění zatížení

6. Odvádění zatížení seřizovat v otevřené poloze křídla (90°) pomocí 4 mm šestihhranného klíče: Seřizovací šroub seřídít tak, aby červená a stříbrná část značky činily celý kruh. Vizualní kontrola na okně.

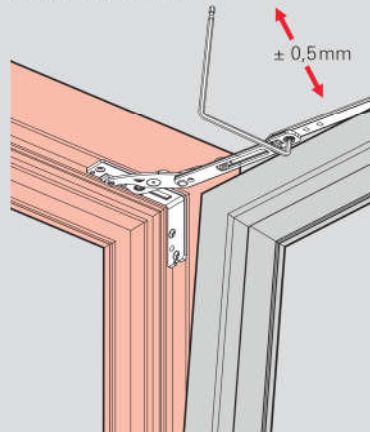


přes rámové nůžky

Stranové seřízení

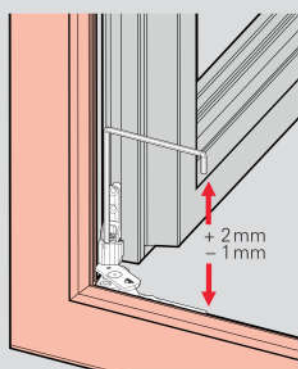


Seřízení přitlaku

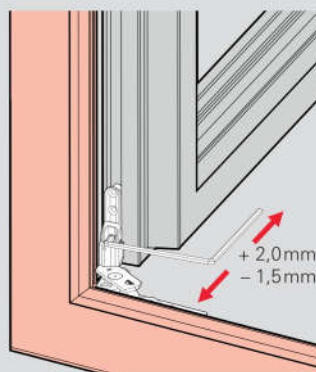


přes rámové ložisko / křídlový závěs

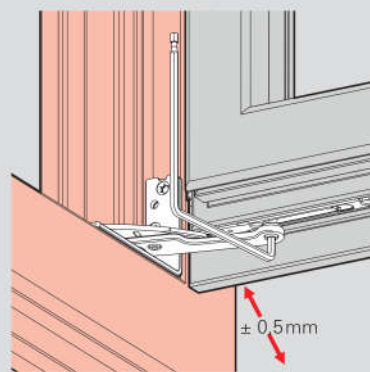
Výškové seřízení



Stranové seřízení



Seřízení přitlaku



Znovu nastavit výškové seřízení odvádění zatížení podle (viz strana 53).